

**ALI**

*Perfectly perform, healthy life starting from us*

ИНСТРУКЦИИ ПО ТЕХНИКЕ БЕЗОПАСНОСТИ	1~4
КОМПЛЕКТУЮЩИЕ	5
ЭТАПЫ СБОРКИ	6~7
ФУНКЦИИ ПАНЕЛИ УПРАВЛЕНИЯ	8~10
УПРАВЛЕНИЕ	11~18
ОШИБКИ КОМПЬЮТЕРА	19
ТЕХНИЧЕСКОЕ ОБСЛУЖИВАНИЕ	20~21
УСТРАНЕНИЕ НЕИСПРАВНОСТЕЙ	22~23
СХЕМА СООТНОШЕНИЯ ПУЛЬСА И КОМФОРТА	24
ИЗОБРАЖЕНИЕ В РАЗОБРАННОМ ВИДЕ	25~26

ИНСТРУКЦИИ ПО ТЕХНИКЕ БЕЗОПАСНОСТИ

ПРОЧТИТЕ И ЗАПОМНИТЕ ЭТИ ПРЕДОСТЕРЕЖЕНИЯ

**ПРЕДУПРЕЖДЕНИЕ:**

Во избежание ожогов, пожара, удара электрическим током или нанесения повреждений пользователю прочтите и запомните данные инструкции до начала тренировки.

**ОПАСНО:**

Во избежание риска удара электрическим током:

Никогда не оставляйте включенным в сеть тренажер без присмотра. Всегда отключайте прибор от сети сразу же после тренировки.

**ПРЕДУПРЕЖДЕНИЕ:**

Люди с ограниченными возможностями могут использовать тренажер при наличии достаточного опыта и под надлежащим присмотром.

Не позволяйте детям играть на тренажере.

Запрещается накрывать тренажер одеялом или подушкой – это может привести к перегреву тренажера и, как следствие, к пожару.

**ВНИМАНИЕ:**

Тренажер не предназначен для использования детьми и людьми с психическими отклонениями без присмотра.



1. Владелец тренажера несет полную ответственность за предоставление тренажера другим пользователям и обязан проинформировать их об особенностях использования тренажера.
2. Тренажер может быть использован детьми, инвалидами или людьми с ограниченными возможностями только под наблюдением со стороны лечащего персонала или взрослых опытных пользователей.
3. Этот тренажер должен использоваться строго в соответствии с указаниями производителя, перечисленными в данной инструкции. Рекомендации других производителей не применимы к данному тренажеру.
4. Не используйте тренажер с поврежденным кабелем или вилок питания, при некорректной работе тренажера, если поврежден кожух или пролита вода на тренажер.
5. Не тяните, не дергайте за кабель питания и не пытайтесь передвинуть тренажер, потянув за кабель питания.
6. Не закрывайте вентиляционные отверстия тренажера. Часто отверстия забиваются волосами и пылью. Периодически очищайте вентиляционные отверстия тренажера.
7. Не помещайте посторонние предметы в отверстия тренажера, это может привести к поломке аппарата.
8. Установите тренажер на свободном от посторонних предметов пространстве. Для защиты пола и дополнительной звукоизоляции рекомендуется под тренажер положить резиновый коврик.
9. Тренажер рекомендуется использовать только в помещении. Не допускается устанавливать тренажер во влажных, не отапливаемых или пыльных помещениях.

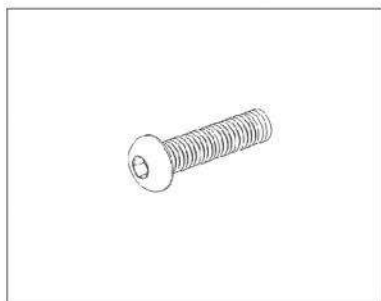
## ИНСТРУКЦИИ ПО ТЕХНИКЕ БЕЗОПАСНОСТИ

10. Не используйте тренажер в помещениях, где распыляется аэрозоль или используется медицинский кислород.
11. Рекомендуемая открытая площадь по сторонам от тренажера по 50 см и 100 см позади тренажера. Данное расстояние позволяет безопасно заходить и сходить с тренажера.
12. Не подпускайте детей до 12 лет и животных к тренажеру.
13. Не более чем один человек может использовать тренажер в одно и то же время.
14. Для выключения тренажера выньте ключ безопасности, установите выключатель питания в положение ВЫКЛ (OFF) и только после этого выньте вилку питания из сети.
15. Для тренировки используйте соответствующую спортивную одежду.
16. Подключение к сети. При подключении кабеля питания к сети рекомендуется использовать сетевой фильтр (не комплектуется) с подключением к розетке в 15 и более ампер. Запрещается дополнительно подключать дополнительно иные бытовые приборы. Запрещается использовать удлинители для беговой дорожки.
17. Тренажер должен подключаться к сети 220 вольт, 10/15 ампер.
18. Держите шнур питания вдали от нагретых поверхностей.
19. Никогда не снимайте беговое полотно, предварительно не выключив питание тренажера. Не используйте беговую дорожку, если шнур питания или вилка повреждены.

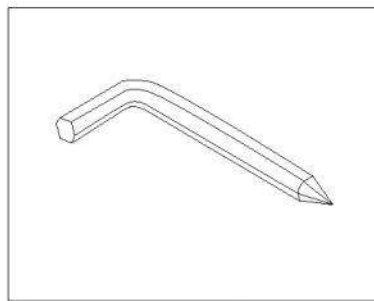


20. Не стойте на беговом полотне при запуске беговой дорожки. Перед тем как становиться на беговое полотно нужно установить минимальную скорость 2-3 км/ч, и только тогда вступать на движущееся беговое полотно. Всегда держитесь за поручни, вступая на ленту.
21. Данная беговая дорожка способна работать на высоких скоростях. Регулируйте скорость постепенно, чтобы избежать внезапных скачков скорости.
22. Встроенный пульсометр не является медицинским прибором. Различные факторы, в том числе движение пользователя, может повлиять на точность показаний частоты пульса.
23. Никогда не оставляйте тренажер включенным без присмотра. Всегда вынимайте ключ безопасности, установите выключатель тренаера в положение OFF и выньте шнур питания из розетки. (См инструкции по эксплуатации.)
24. Не пытайтесь поднять, опустить или передвинуть беговую дорожку, пока она окончательно не собрана, (см.Руководство по сборке).
25. Не кладите предметы под беговую дорожку в попытке изменить угол наклона беговой дорожки.
26. Проверяйте и затягивайте все болты беговой дорожки каждые три месяца. Проверяйте питание, шнур. Если кабель питания поврежден каким-либо образом, не следует использовать беговую дорожку.
27. Не устанавливайте беговую дорожку вблизи какого-либо источника тепла.

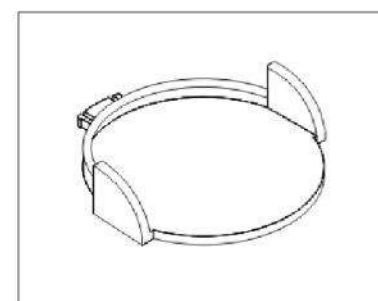
● КОМПЛЕКТУЮЩИЕ ●



1. Болт М8\*16\*12 шт.



2. Шестигранник\*1 шт.



3. Пластиковый элемент\*2 шт.

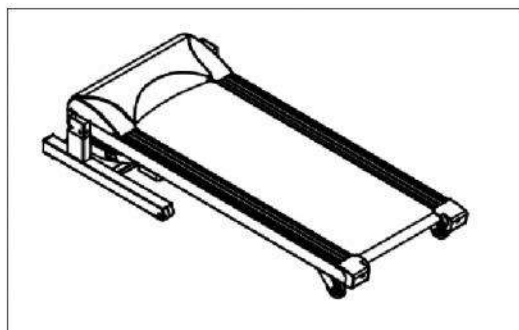


4. Ключ безопасности\*1 шт.



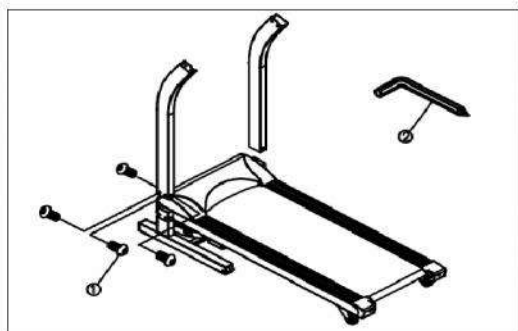
5. Силиконовая смазка\*1 тубик.

ШАГ 1



1. Установите основание тренажера на ровную поверхность

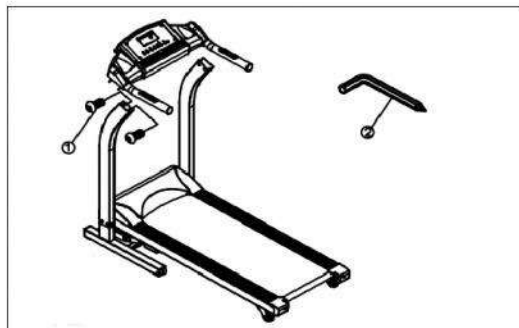
ШАГ 2



2. Установите левую стойку на основание рамы. Затем установите правую стойку в основание рамы, предварительно аккуратно соединив коннекторы проводов в стойке и раме. Будьте внимательны – не пережмите кабели! Используйте шестигранник и шесть болтов, четыре прямые шайбы и две изогнутые шайбы, как указано на картинке слева.

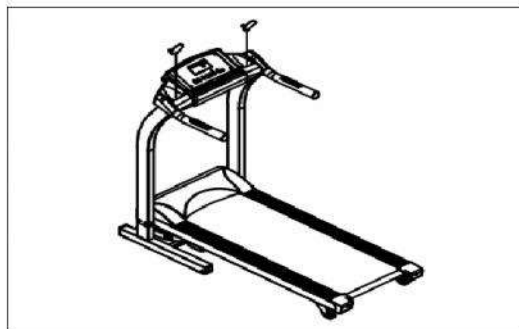


ШАГ 3



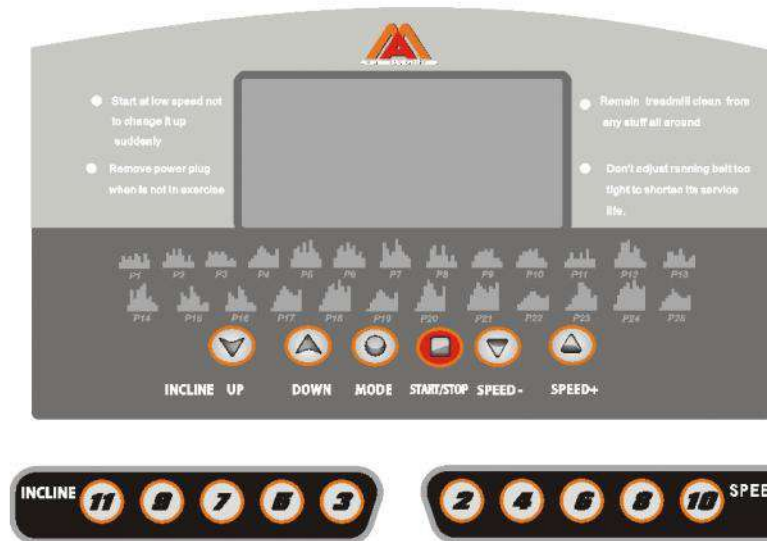
Установите консоль на стойки, предварительно аккуратно соединив коннекторы проводов в стойке и раме. Будьте внимательны – не пережмите кабели! Используйте шестигранник и четыре болта, две прямые шайбы и две изогнутые шайбы.

ШАГ 4



4. В последнюю очередь установите пластиковые элементы №3 в пазы на консоли.

## ФУНКЦИИ ПАНЕЛИ УПРАВЛЕНИЯ



- 1.Окно "TIME" ("ВРЕМЯ"): отображает время тренировки в диапазоне 0:00-99:59. Время при обратном отсчете отображается в диапазоне от установленного времени к 0:00. При выборе программы Шагомер, показания отображаются в диапазоне 100-9900. По окончании тренировки плотно медленно снижает скорость вплоть до остановки.
- 2.Окно "DISTANCE" ("ДИСТАНЦИЯ"): отображает пройденное расстояние. Диапазон 0.0-99.9км, затем отсчет возобновляется. При обратном отсчете дистанции – от установленного значения к 0. По окончании тренировки плотно медленно снижает скорость вплоть до остановки.

3. Окно "CALORIES" ("КАЛОРИИ"): отображает сожженные за тренировку калории в диапазоне 0-999Ккал. При обратном отсчете калорий – от установленного значения к 0.
4. Окно "PULSE" ("ПУЛЬС"): отображает количество ударов сердца в диапазоне 40-220 ударов в минуту. Также, когда нет показаний пульса, отображается угол наклона бегового полотна.
5. Окно "INCLINE" ("НАКЛОН"): отображает угол наклона бегового полотна в диапазоне 0-15.
6. Окно "SPEED" ("СКОРОСТЬ"): отображает скорость вращения бегового полотна в диапазоне 0,8-13 км/ч. Также в режиме MODE здесь отображается H1-H4, P1-P25, Hr1-Hr2 или Fat.

### Работа кнопок управления

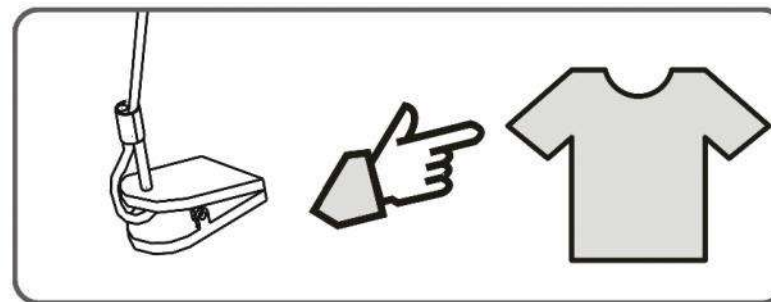
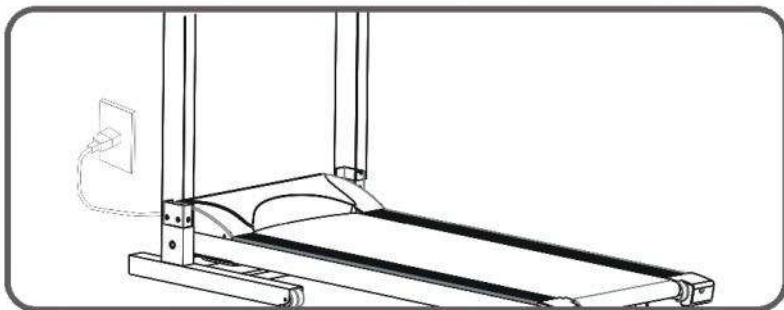
1. "START/STOP" – для начала тренировки на минимальной скорости 0,8 км/ч вставьте ключ безопасности в ячейку и нажмите "START/STOP". В установленных программах или кардиопрограмме HRC нажмите "START/STOP" для начала тренировки с обратным отсчетом. Нажмите "START/STOP" во время тренировки для остановки. Для возобновления тренировки удерживайте кнопку в течение 2 секунд.
2. "SPEED+" и "SPEED-": при настройке показателей и для увеличения/уменьшения скорости.



3. “INCLINE UP” и “INCLINE DOWN”: нажмите для регулировки угла наклона бегового полотна.
4. Кнопка “MODE”: в режиме ожидания нажмите для перехода к настройкам данных для обратного отсчета TIME, DISTANCE, CALORIE, STEP, P01-P25, кардиопрограммы Hr1-Hr2 и BodyFat. Нажмите MODE для перехода к настройкам следующего показателя. В программах Hr1-Hr2 и BodyFat нажмите и удерживайте 2 секунды для настройки данных. Быстрым нажатием переключитесь к настройкам пола, возраста, роста и веса. В любой из программ для настройки данных пользуйтесь кнопками “SPEED+” и “SPEED-“. Нажмите “START” для начала тренировки.

## НАЧАЛО ТРЕНИРОВКИ

Шаг 1: Подключите кабель питания к розетке



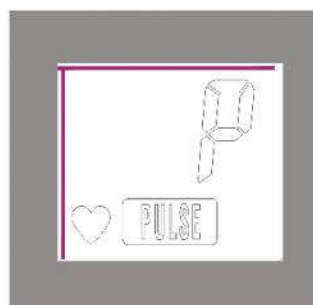
Шаг 2: Вставьте ключ безопасности в специальную ячейку на консоли

Шаг 3: Закрепите ключ безопасности к одежде (требуется для соблюдения техники безопасности).

## ОСТАНОВКА ТРЕНИРОВКИ

Способ 1: Нажмите “STOP” для остановки.

Способ 2: Выньте ключ безопасности из ячейки.



### Измерение пульса:

Удерживайте пульсометры обеими руками в течение 1 минуты и более, на дисплее отобразится ваш пульс. Для более точных показаний пульса рекомендуется закончить тренировку и измерить пульс.



### Ручной режим

Нажмите “START”, на дисплее отобразится 3>2>1>0 и установится Ручной режим. Начнется программа с отсчетом времени в диапазоне 0:00-99:59 на скорости 0,8 км/ч.

### Обратный отсчет

В режиме ожидания нажмите MODE (РЕЖИМ) и выберите один из 4 режимов обратного отсчета – Time (Время), Distance (Дистанция), Calorie (Калории), Step (Шагомер)

#### 1. Обратный отсчет времени:

- a. В режиме ожидания нажмите MODE для входа в режим обратного отсчета времени.
- b. Окно TIME покажет 15:00. Нажмите SPEED+/- для настройки времени тренировки.
- c. Нажмите START/STOP, на экране отобразится 3>2>1. Беговое полотно начнет движение.
- d. По окончании тренировки раздастся тройной звуковой сигнал.

#### 2. Обратный отсчет дистанции:

- a. В режиме ожидания нажимайте MODE для входа в режим обратного отсчета дистанции.
- b. Окно DISTANCE покажет 50:00. Нажмите SPEED+/- для настройки дистанции тренировки.

- c. Нажмите START/STOP, на экране отобразится 3>2>1. Беговое полотно начнет движение.
- d. По окончании тренировки раздастся тройной звуковой сигнал.

### 3. Обратный отсчет калорий:

- a. В режиме ожидания нажимайте MODE для входа в режим обратного отсчета калорий.
- b. Окно CALORIE покажет 1:00. Нажмите SPEED+/- для настройки сожженных за тренировку калорий.
- c. Нажмите START/STOP, на экране отобразится 3>2>1. Беговое полотно начнет движение.
- d. По окончании тренировки раздастся тройной звуковой сигнал.

### 4. Обратный отсчет шагов:

- a. В режиме ожидания нажимайте MODE для входа в режим обратного отсчета шагов.

## Программы

Длительным нажатием кнопки “MODE” для выбора одной из 25 программ. Для установки времени тренировки нажмите SPEED+/- . Затем нажмите START.

## Программа BODY FAT

Нажмите MODE для выбора программы BodyFat. Удерживайте кнопку MODE в течение 2 секунд для установки вашего пола (F-1), возраста (F-2), роста (F-3) и веса (F-4). Настройте данные кнопками SPEED+/- . После заполнения всех данных нажмите MODE, на дисплее отобразится “---”. Удерживайте пульсометры обеими руками для выяснения вашей фигуры. Рекомендуется использовать программу перед тренировкой.



● Таблица показателей

Установки	По умолчанию	Диапазон	Значения
F-1: Пол	2	1 ~ 2	1 Муж 2 Жен
F-2: Возраст	35	1 0 ~ 9 9	
F-3: Рост	170	5 0 ~ 2 5 0	Единица измерения
F-4: Вес	60	2 0 ~ 2 0 0	Единица измерения

● Таблица BodyFat

Body Mass Index (BMI)	BODY SHAPE
< 19	Slim
19 ~ 26	Норма
26 ~ 30	С избытком
>30	Ожирение

### Спящий режим

Тренажер переходит в спящий режим, если в течение 109 минут не была нажата ни одна кнопка. Для выхода из спящего режима нажмите любую кнопку.

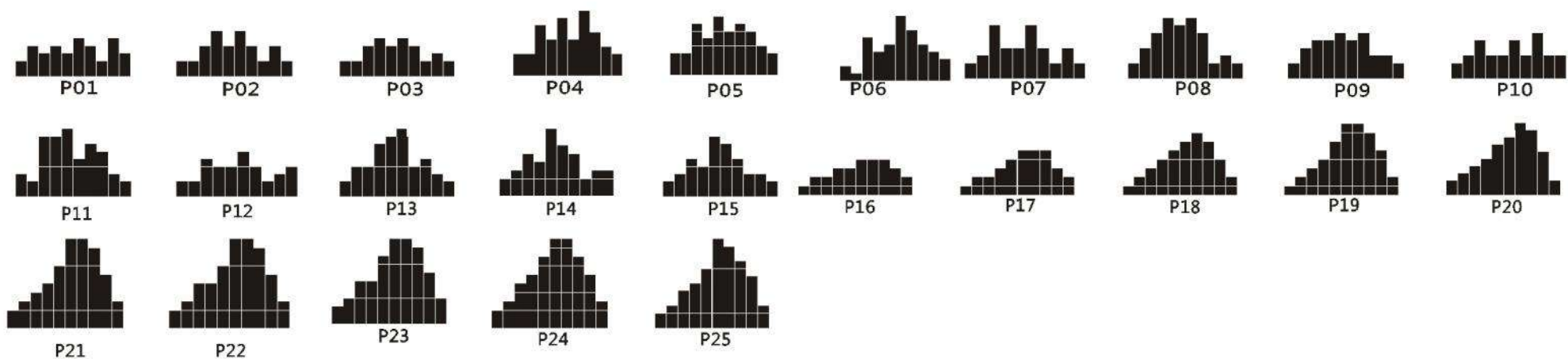
### Экстренная остановка

При экстренных ситуациях выньте ключ безопасности из ячейки для остановки тренажера. На дисплее отобразится "E07". Вставьте ключ безопасности в ячейку для продолжения тренировки.

● Установленные программы

Показатель	Показатели дисплея	Программа	По умолчанию	Диапазон установки
Скорость (км/ч)	0.8~13	Согласно программе	--	--
Время (мин:сек)	0:00~99:59	--	15:00	5:00~99:00
Дистанция (км)	0~99.9	15:00	1.0	0.5~99.9
Калории (Ккал)	0~999	--	50	5~999
Шаг	0~9999	--	500	100~9900

● Схемы установленных программ





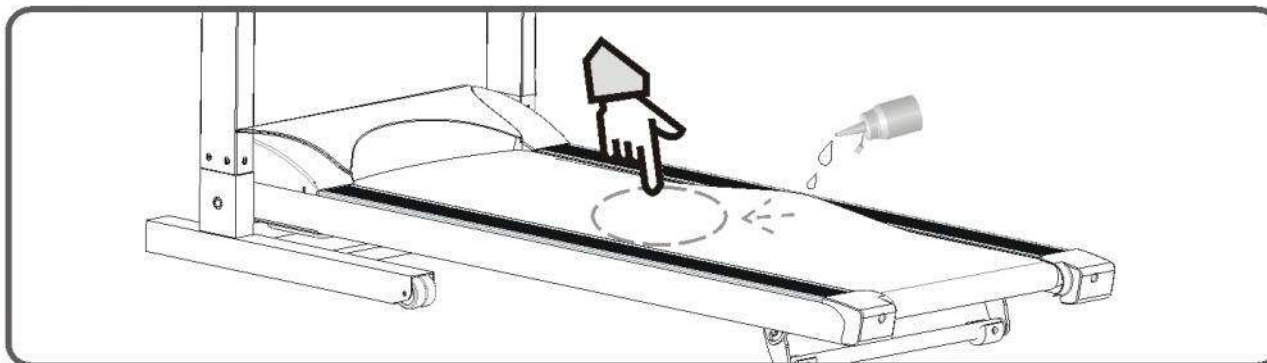
При неполадках в работе тренажера на дисплее отобразится код ошибки, согласно таблице.

Е 0 1	Скорость не исчисляется
Е 0 2	Защита от перенапряжения
Е 0 3	Перегрузка по току в течение 5 секунд
Е 0 4	Неполадка работы мотора
Е 0 6	Ошибка соединения
Е 0 9	Ошибка в работе датчика скорости
Е 0 Р	Ошибка системы наклона
Е 0 С	Защита от короткого замыкания
Е 0 7	Ключ безопасности не в ячейке
Е 0 Е	Ошибка ЭСППЗУ

## А. Смазка бегового полотна

Смазка является важным моментом при эксплуатации беговой дорожки.

Беговое полотно необходимо смазывать каждые 50 часов пробега или каждые 1-2 месяца использования. Следствием недостаточной смазки может быть изнашивание ремня, а впоследствии и его поломка. Чрезмерное же смазывание может привести к проскальзыванию ленты беговой дорожки.



- ✘ Для смазывания полотна оттяните беговое полотно и впрысните силикон на деку между беговым полотном и декой. По центральной части деки, равномерно. После смазки включите дорожку на 3 минуты для равномерного распределения смазки.

## В. Регулировка бегового полотна

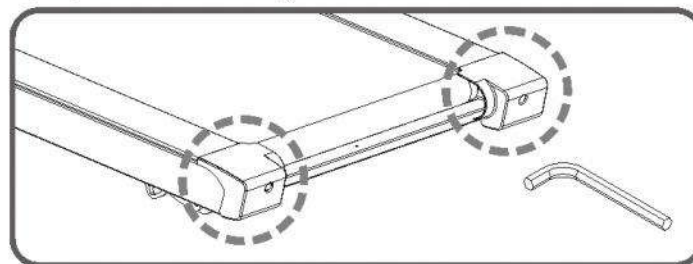
По причине различного вида нагрузок при тренировках, естественного растяжения, изменения плотности и эластичности от интенсивного использования беговое полотно со временем растягивается и требует натяжения. Поэтому необходимо проводить периодическую проверку уровня натяжения бегового полотна - беговое полотно должно располагаться строго по центру и не задевать пластиковые элементы тренажера, создавая посторонние звуки. Пользователь должен следить за тем, чтобы дорожка располагалась на ровной поверхности. При необходимости, беговое полотно регулируется в соответствии со следующими указаниями:



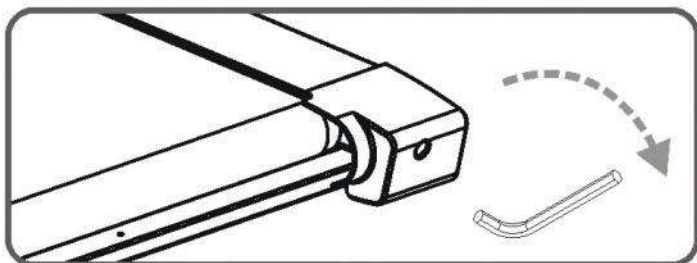
1. Включите тренажер на скорости 3-5 км/ч.



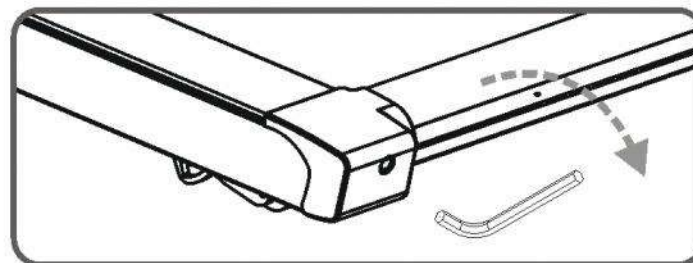
2. Используйте шестигранный ключ (№9) для настройки натяжения полотна.  
Регулировочные болты расположены в торцевых заглушках.



3. Для смещения бегового полотна влево, вращайте правый регулировочный болт по часовой стрелке.



4. Для смещения бегового полотна вправо, вращайте левый регулировочный болт по часовой стрелке.



**ЗАПОМНИТЕ!**

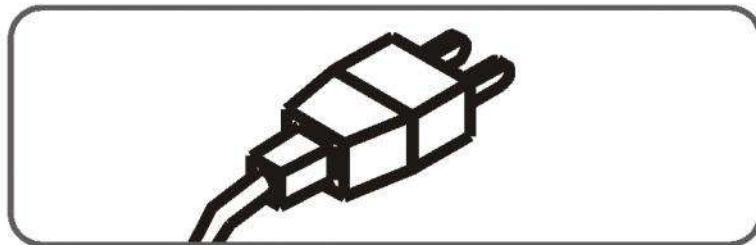
Натяжение правого и левого регулировочного болта должно быть одинаковым, иначе Вам не удастся выровнять по центру беговое полотно!

5. Если Вы проделали указанные шаги, и Вам не удалось отрегулировать беговое полотно, свяжитесь с магазином или сервисным центром производителя и Вам помогут.



**А. Проблема: На дисплее не загорается свет**

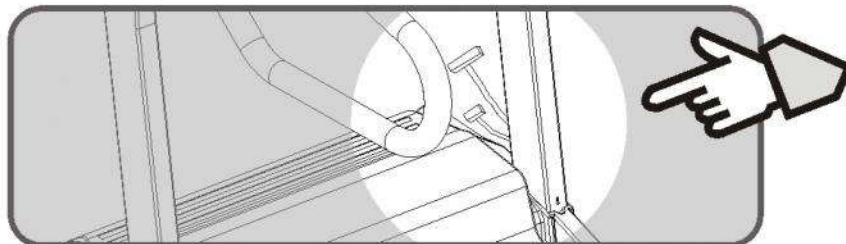
(1) Проверьте соединение с источником питания.



(2) Проверьте, вставлен ли Ключ безопасности в ячейку.



(3) Проверьте, соединены ли провода в узлах соединения тренажера.



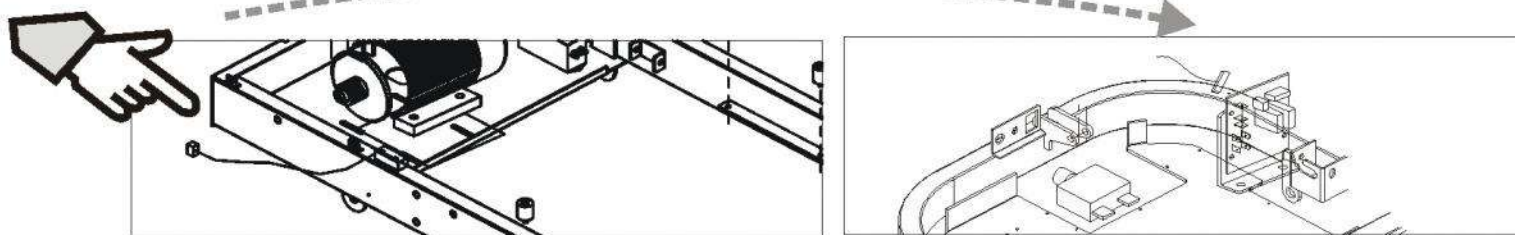
**ЗАПОМНИТЕ!**

Перед проверкой соединений проводов рекомендуется отключить тренажер от питания сети.

**В. Беговое полотно не движется или останавливается через 3 секунды и в окне Distance отображается E-03.**

## ● УСТРАНЕНИЕ НЕИСПРАВНОСТЕЙ ●

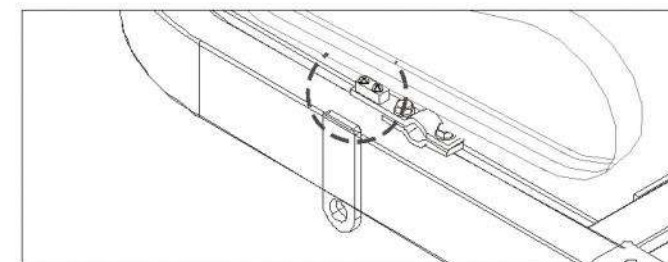
- (1) Проверьте, хорошо ли зафиксирован датчик скорости к раме в левой стороне тренажера. Проверьте, хорошо ли подключен датчик скорости в правой стороне тренажера к плате контролера (смотрите рисунок)



- (2) Проверьте расстояние между магнитом в маховике вала и датчиком должно составлять 2-5мм. Они должны находиться напротив друг друга.
- (3) Проверьте, не выпал ли магнит из маховика переднего вала.

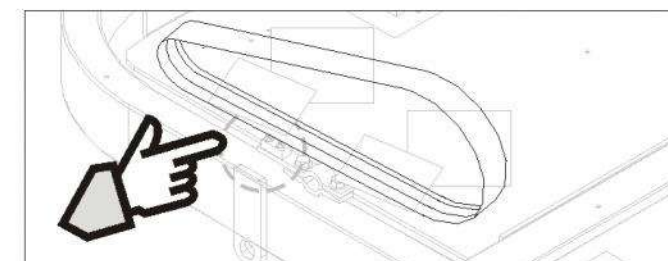
### C. Беговое полотно «проскальзывает»

- (1) Проверьте, достаточно ли натянуто беговое полотно.
- (2) Проверьте, достаточно ли натянут ремень мотора.



### D. Беговая дорожка издает необычные звуки.

- (1) Болты в беговой дорожке ослаблены. Подкрутите все болты.
- (2) Соскочил ремень мотора.
- (3) Сместилось беговое полотно.



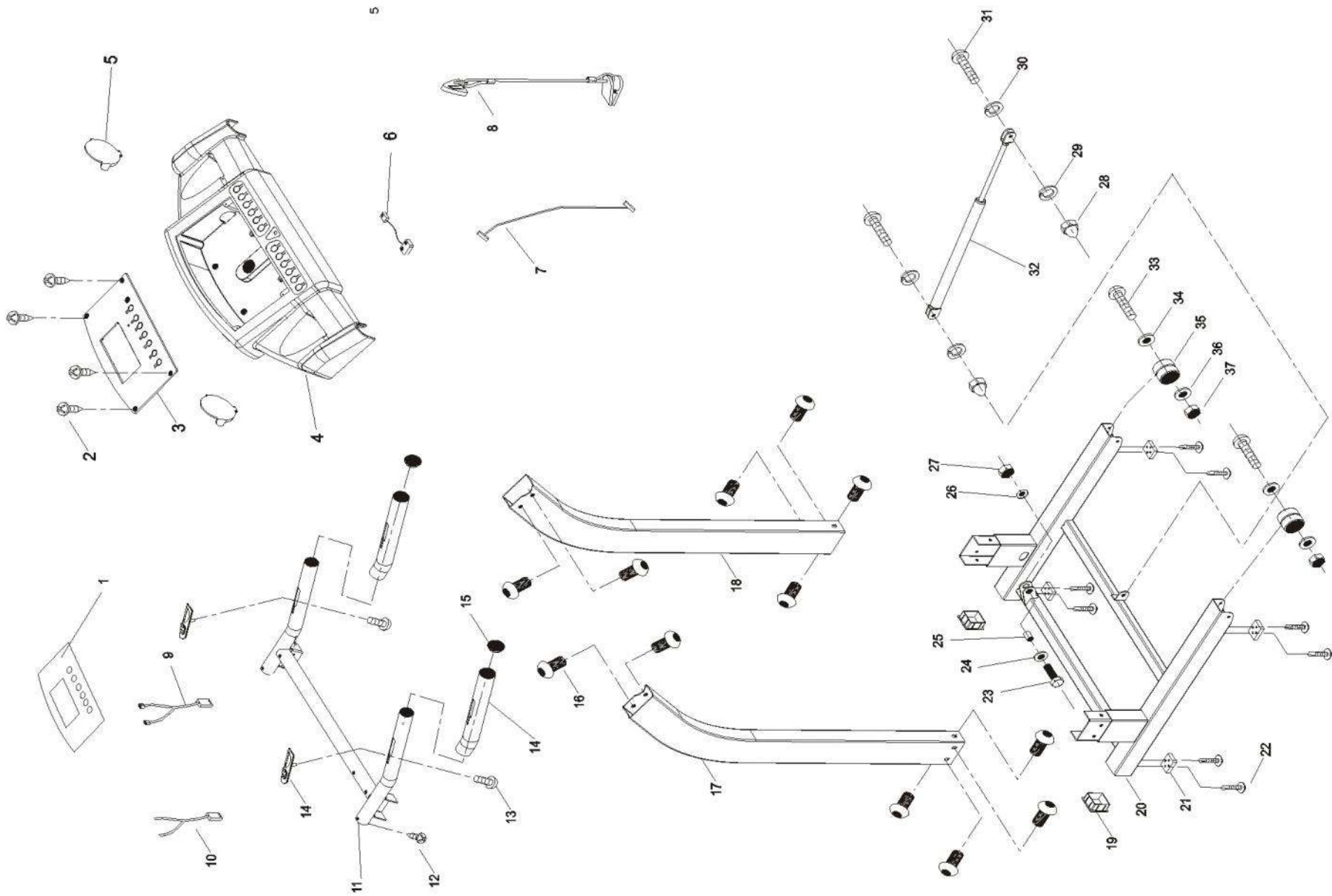
- ※ Заметка: Если Вы проделали указанные шаги, и Вам не удалось отрегулировать беговое полотно, свяжитесь с магазином или сервисным центром производителя и Вам помогут.

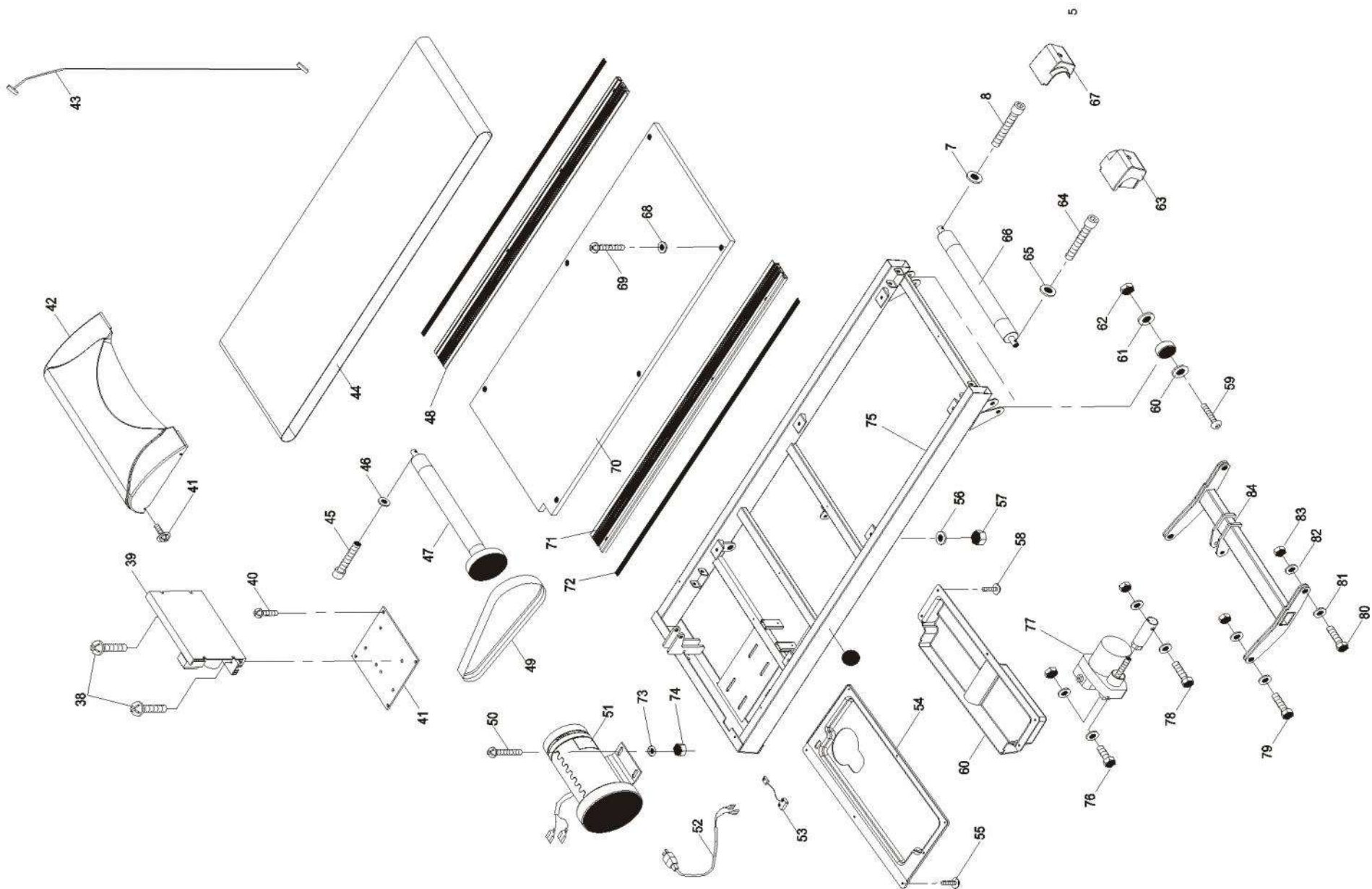
## СХЕМА СООТНОШЕНИЯ ПУЛЬСА И КОМФОРТА

Уровень сложности Пульс Возраст	Максимальный уровень пульса	Средние показания пульса во время тренировки	В начале тренировки	Перед тренировкой	Уровень сложности Пульс Возраст	Максимальный уровень пульса	Средние показания пульса во время тренировки	В начале тренировки	Перед тренировкой	Самочувствие во время тренировки	
											Сильная усталость
Возраст 10	198	166	140	113	87	Возраст 50	165	144	123	102	81
Возраст 20	189	161	136	110	85	Возраст 60	158	138	119	99	80
Возраст 30	179	155	131	108	84	Возраст 70	151	133	115	98	78
Возраст 40	172	150	127	105	82						



# ИЗОБРАЖЕНИЕ В РАЗОБРАННОМ ВИДЕ





## Сведения о ремонте

Дата приема	Дата выдачи	Описание неисправности	Мастер	Работу принял (подпись заказчика)

С условиями гарантии ознакомлен.

Изделие получено исправным,  
к внешнему виду и комплектации  
претензий не имею \_\_\_\_\_





## ГАРАНТИЙНЫЙ ТАЛОН

**American Motion Fitness – бренд, которому Вы можете доверять.**

Наименование		Компания	
Номер модели		Телефон	
Серийный номер		Адрес	
Дата покупки: _____			

	
Печать дистрибьютора	Печать продавца

**Гарантия на двигатель составляет 6 лет, на остальные элементы тренажера - 1 год.  
Внимание!!! Важная информация для потребителей.**

- Данный товар предназначен исключительно для домашнего использования;
- Использование данного товара в целях, отличных от вышеуказанных, является нарушением правил эксплуатации товара;
- Для подтверждения факта покупки товара при гарантийном ремонте, убедительно просим Вас сохранять сопроводительные документы (чек, квитанция, гарантийный талон).  
Рекомендуем проследить правильность и четкость заполнения всех граф в гарантийном талоне;
- Соблюдение рекомендаций и указаний, содержащихся в инструкции по эксплуатации, поможет избежать проблем при использовании тренажера;
- В случае поломки или неполадках в работе тренажера замена неисправных деталей, а так же устранение неполадок в гарантийный срок производится бесплатно.

**Товар не подлежит гарантийному ремонту в случае:**

- 1.Отсутствия печати на гарантийном талоне;
- 2.Несоответствия серийного номера изделия и номера модели номерам, указанным на гарантийном талоне;
- 3.Наличия повреждения, вызванного установкой компонентов, не соответствующих техническим требованиям производителя, а так же нарушения правил эксплуатации изделия;
- 4.Причинения повреждений во время перевозки или перемещения изделия покупателем;
- 5.Истечения срока гарантийного обслуживания;

**Офис в России: 192241, г. Санкт-Петербург,  
Софийская ул, 66, лит. А,  
тел/факс: (812) 309-45-51**